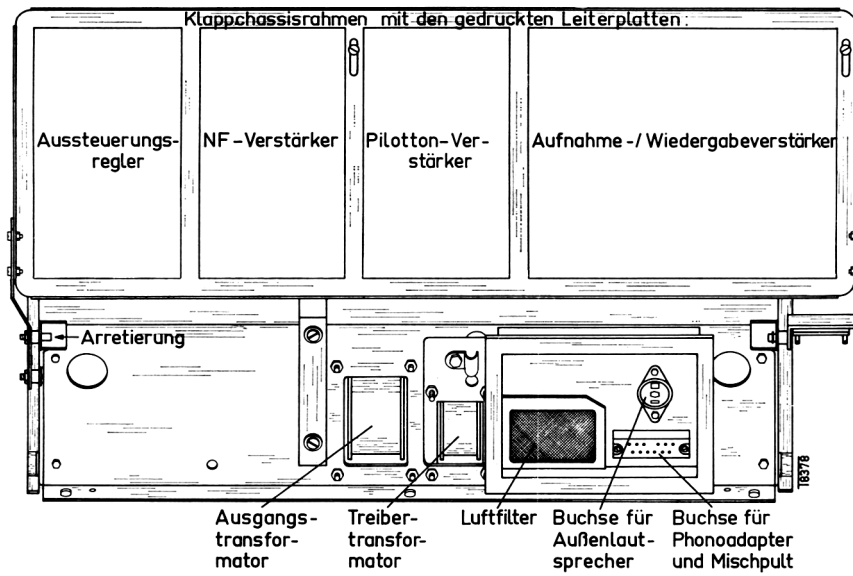


music-center 5001
Typ 830131, 830133, 830137
music-center 5005
Typ 830341
Technische Daten - Schaltbilder

Technische Daten music-center 5001 und 5005

Stromversorgung: 220 V Wechselstrom
Anzahl der Transistoren und Dioden: 26 Transistoren (+ 1 Transistor für 5005), 12 Dioden, 2 Netzgleichrichter, 1 Zehnerdiode, 2 Fotowiderstände
Drucktasten Speichercenter: 6 Tasten für: Netz ein/aus, Speichercenter ein/aus, Wiedergabe, Aufnahme, Pause und Stop, Spurwahlknopf.
Drucktasten Rundfunkteil: 5 Tasten für: UKW, KW, MW und LW sowie UKW-Abstimm-Automatik.
Tonträger: 10 cm-Breit-Magnettonband

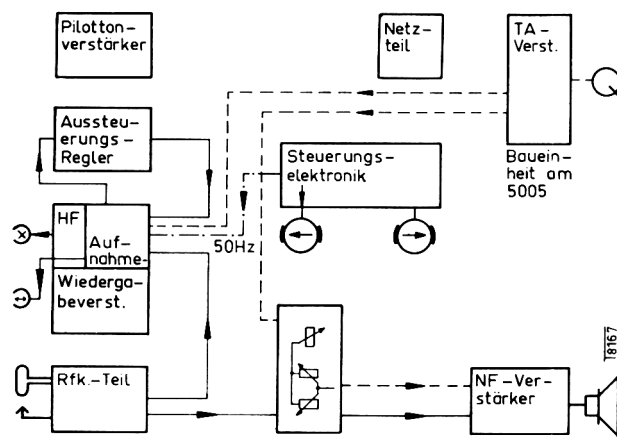
Tonspuren: 126 Spuren mit je ca. 22 Minuten Spieldauer
Kopfsysteme: komb. Aufnahme-/Wiedergabekopf, Löschkopf
Gegentakt-B-Endstufe: 2 Transistoren AD 131; Ausgangsleistung ca. 10 W
Lautsprecher 5001: 1 perm.-dyn. 210 ϕ
1 perm.-dyn. 65 x 65
Lautsprecher 5005: 1 perm.-dyn. 216 x 110 mm
1 perm.-dyn. 245 ϕ
2 perm.-dyn. 65 x 65 mm
Gehäuse-Abmessungen:
(Breite x Höhe x Tiefe)
5001: 785 x 326 x 284 mm
5005: 1200 x 755 x 340 mm



Chassis-Übersicht

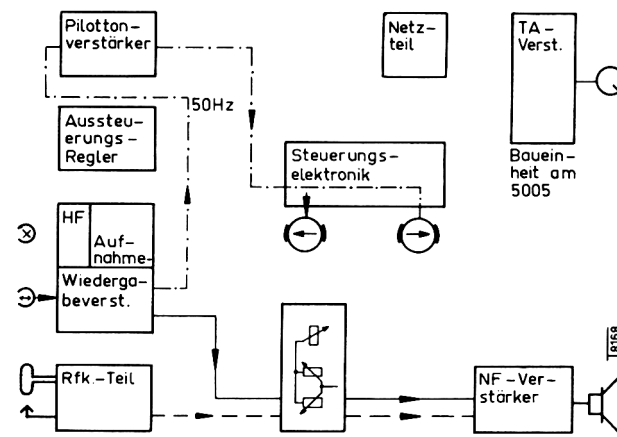
Zum Ausklappen des Chassisrahmens zuerst die Befestigungsschrauben lösen und dann die Arretierung nach links drücken.

Blockschaltbild 1 music-center 5001, 5005



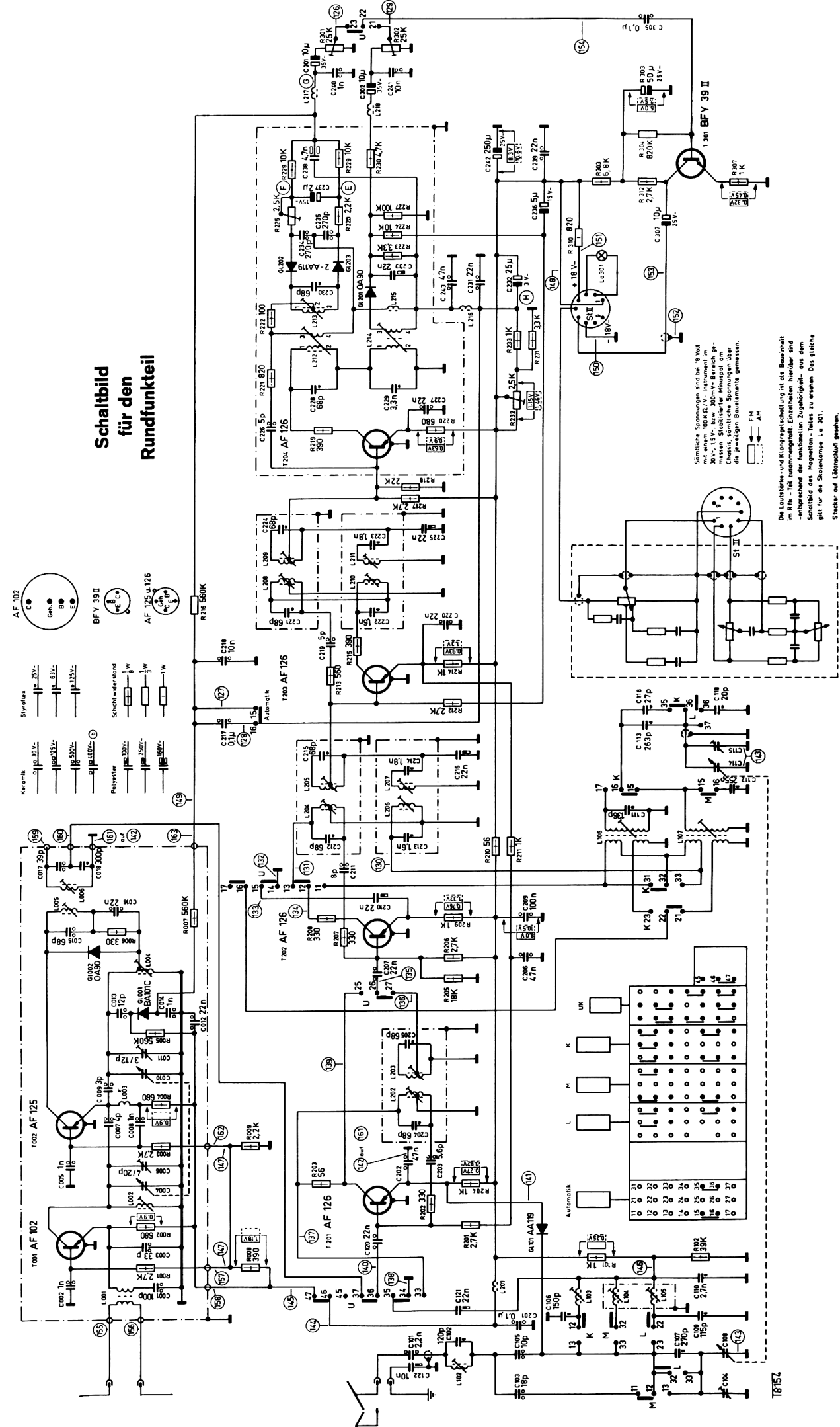
Betrieb: Aufnahme vom Rundfunkteil oder Plattenspieler
— = Rundfunk-Aufnahme, Phono teil ist automatisch abgeschaltet
- - - = Phono-Aufnahme, Rundfunkteil ist automatisch abgeschaltet
- - - = Pilotton, wird am Aufnahmeende aufgezeichnet

Blockschaltbild 2 music-center 5001, 5005



Betrieb: Wiedergabe
— = vom Band, Rundfunk und Phono sind abgeschaltet
- - - = Pilotton am Darbietungsende unterbricht den Bandlauf und schaltet den Rücklauf ein
- - - = Rundfunkwiedergabe

Schaltbild für den Rundfunkteil



Die Lautstärke- und Klangregelung ist als Baueinheit im RfK-Teil zusammengefasst. Einzelheiten hierfür sind entsprechend der funktionellen Zugänglichkeit aus dem Schaltbild des Netzteil-Teils zu ersehen. Das gleiche gilt für die Steuerung L1 301.
Stecker auf Lötlack geschützt.