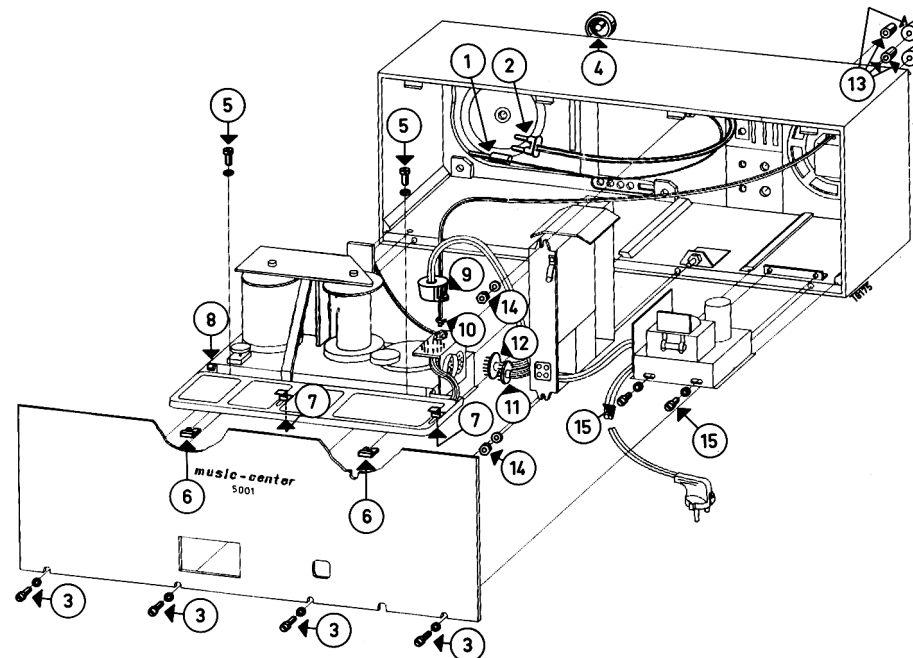
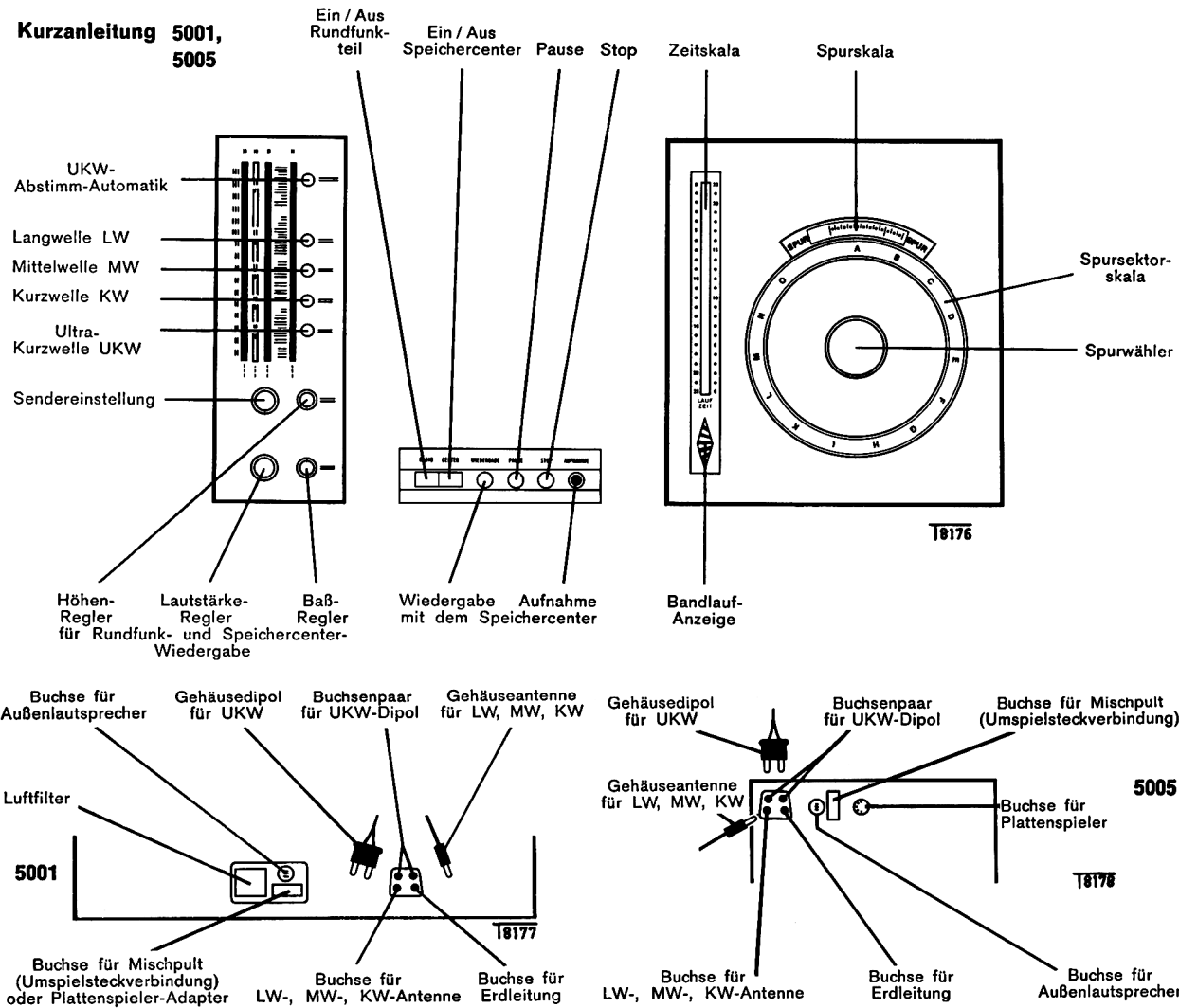


music-center 5001
Typ 830131, 830133, 830137

music-center 5005
Typ 830341
Kurzanleitung - Lagepläne

Kurzanleitung 5001, 5005



Ausbau der Chassis:

Speichercenter:
Antennenstecker ① und ② aus den Buchsen ziehen;
Rückwandschrauben ③ lösen, Rückwand aus den Haltespangen oben am Gehäuse ziehen und abnehmen;
Spurwahlknopf ④ abschrauben;
Chassischrauben ⑤ lösen;
Unterlegplättchen ⑥ entnehmen;
Haltefaschen ⑦ lösen;
Arretierung ⑧ nach links drücken;
Spannungsversorgungs-Buchse ⑨, Lautsprecherstecker ⑩, Novalstecker ⑪ und ⑫ abziehen;

Rundfunkteil:
Knöpfe ⑬ für Lautstärke- und Klangregler sowie Senderabstimmung abschrauben;
Muttern ⑭ abschrauben, Unterlegscheiben entnehmen;
Chassis nach hinten herausziehen.

Netzteil:
Schrauben ⑮ lösen;
Chassis nach hinten herausziehen.

Lagepläne für das Rundfunkteil

Die in den Lageplänen eingetragenen Zahlen in Kreisen sind mit denen des Schaltbildes für das Rundfunkteil identisch. Sie bezeichnen die Anschlußpunkte der an- und abgehenden Leitungen. Zahlen in gestrichelten Kreisen an den Lageplanrändern weisen auf gleichlautende Zahlen innerhalb des Lageplans hin.

