

# Dynamo im Radio

Herbert Börner, Ilmenau. Originalbeitrag erschienen in: Kleeblattradio (Rundfunkmuseum Fürth) Nr. 44 (Januar 2003), Seiten 35 - 42

Im Jahre 1941 stellte die AEG eine Taschenlampe vor, die von einem handbetriebenen Dynamo gespeist wurde [1] (Bild 1). Ein Hebel mit Zahnsegment setzte über einen Freilauf und ein Getriebe einen einfachen Dynamo in Gang (Bild 2). Es war hiermit gezeigt, dass mit Handmuskelfkraft ein Lämpchen von  $2\text{ V} / 200\text{ mA} = 400\text{ mW}$  Leistung betrieben werden kann. Hätte man nicht auch ein Radio per Muskelkraft betreiben können?

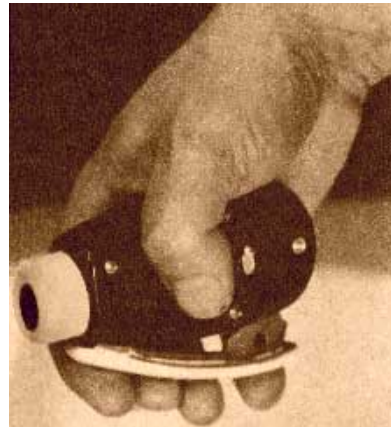


Bild 1: AEG-Taschendynamo 1941 [1].

## Heinrici's Motorradio

Wählen wir als Beispiel einen einfachen Batterie-Empfänger, den Volksempfänger VE 301 B2. Die Röhren KC 1, KC 1 und KL 1 benötigen bei  $2\text{ V}$  einen Heizstrom von  $300\text{ mA} = 600\text{ mW}$ . In der Bedienungsanleitung wird ein mittlerer Anodenstrom von  $4\text{ mA}$  bei  $90\text{ V} = 360\text{ mW}$  angegeben. Zusammen ergibt dies fast  $1\text{ W}$  Leistungsbedarf, was nicht so ohne weiteres "aus der Hand geschüttelt" werden kann.



Bild 2: Inneres einer Dynamo-Taschenlampe, Hersteller IKA (DDR), 50er Jahre.

Doch nach dem Motto "Dem Inscheneer is nix zu schwer" kam der Zwickauer Ingenieur P. Heinrici auf die Idee, einen Dynamo von einem Heißluftmotor antreiben zu lassen. Nicht ganz zufällig war er nämlich der Besitzer der gleichnamigen Heißluftmotorenfabrik in

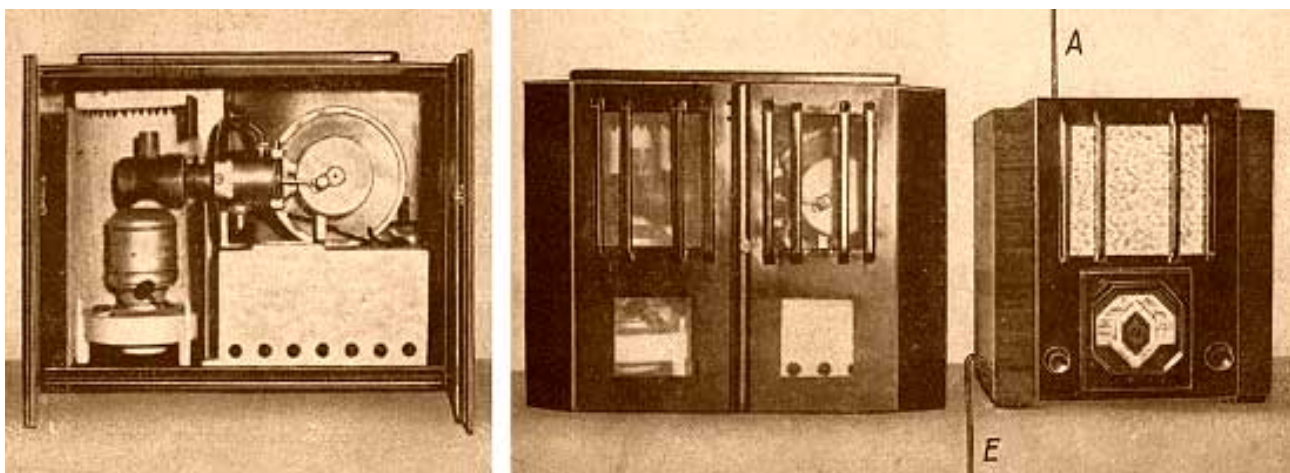


Bild 3: Heinrici's Motorradio, links offen, rechts betriebsbereit [3].

Zwickau. Und so wird 1937 begeistert von der Leipziger Messe berichtet: "Die Rundfunktechnik hatte diesmal in Leipzig ihre Sensation: einen Empfänger, der seine Betriebsenergie von einer - Petroleumlampe erhält" [2] (Bild 3). In einer Beschreibung [3] wird hervorgehoben: "Als Betriebsmittel ist nur Brennstoff, z.B. Petroleum nötig. Ebenso gut kann aber auch Gas, Spiritus, Holzkohle, kurz jeder feste oder flüssige Brennstoff genommen werden. Zum Betrieb ist es nur nötig, die Lampe zu entzünden und nach einigen Minuten den Motor anzustoßen - sofort wird der Strom erzeugt und das Gerät ertönt."



Bild 4: Turny von Schneider 1983 (Foto: A. Steiner [4]).

Einige technische Daten [3]: Leistung: 6 W; Verbrauch: 0,1 Liter Petroleum pro Stunde; Abmessungen: Breite 54 cm x Höhe 44 cm x Tiefe 35 cm; Gewicht: 25 kg. Bei Heißluftmotorfreunden ist das Gerät unter der Marke "Philips" bekannt, aber keiner weiß, ob irgendwo noch eines erhalten geblieben ist. So richtig scheint der Handel mit "Heinrici's Motorradio" aber nicht in Schwung gekommen zu sein, denn selbst aus den Zeiten häufiger Stromsperren vor und nach dem Ende des 2. Weltkrieges ist von seiner Verwendung nichts bekannt geworden.

## Turny von Schneider

Jahrzehnte vergingen, der Transistor kam und eroberte gegen Ende der fünfziger Jahre als erstes die Batterie-, die Kofferempfänger. Aber wenn auch die benötigte Betriebsleistung auf rund 30 mA bei 6 V = 180 mW gesunken war - es gab offenbar genug galvanische Batterien zu kaufen. Das "dynamobetriebene Radio" schien eine Episode der Technikgeschichte gewesen zu sein.

Fast ein halbes Jahrhundert später tauchte es jedoch 1983 auf der Internationalen Funkausstellung IFA '83 wieder auf. Weniger spektakulär als 46 Jahre zuvor stellten die Schneider-Rundfunkwerke das "Turny" aus, ein "Kurbelradio" (Bild 4). Die Schnittzeichnung (Bild 5) zeigt die Anordnung von Kurbel, Getriebe, Dynamo und Akkus. Nachdem die Kurbel 1 Minute lang betätigt wurde, soll den Akkus Energie für 1 Stunde Betriebszeit zugeführt worden sein. Weitere Daten: metallicbraunes Gehäuse; Abmessungen: Breite 23 cm x Höhe 17,5 cm x Tiefe 5,8 cm; Empfangsbereiche: MW und UKW; Preis: 99,50 DM [6].

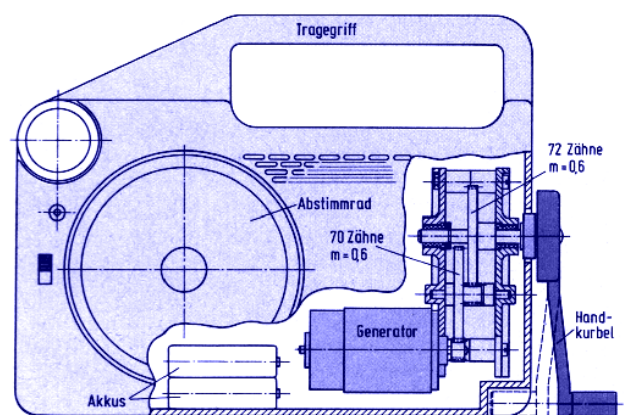


Bild 5: Schnittzeichnung vom "Turny" (aus [5]).

Über die Empfangsqualität bemerkt G. Abele lediglich: "Wäre der Lautsprecher so großzügig dimensioniert wie das Skalenrad, dann hätte man eine befriedigende Tonqualität erwarten können, die Lautsprechermembrane hat aber nur etwa den halben Durchmesser - rund 5 cm" [7]. Auch wird die Haltbarkeit in einem englischen Beitrag bemängelt [8]. "Turny" blieb ein Exot, der offenbar auch bei Radiosammlern wenig geschätzt ist. Schade eigentlich.

Auf der IFA '84 wurde nochmals ein Kurbelradio, richtiger: eine Kurbel-Lampe mit eingebautem Radioteil, von einer Vertriebsfirma ANITECH gezeigt, von dem man nie wieder etwas hörte. Die Idee des "Kurbelradios" schien endgültig tot zu sein.

## Noname-Kurbel-Solar-Radio von Conrad

Doch wie das so ist: Totgeglaubte leben umso länger. Ganz unspektakulär erschien ab 1990 in den Katalogen der Elektronik-Verandfirma Conrad (Hirschau) wiederum ein Kurbelradio, übrigens bis heute unverändert, unter derselben Bestell-Nummer, zum selben Preis (früher 39,50 DM, heute 19,95 €) [10]. Das kleine Gerätchen besitzt die Abmessungen B 15 cm x H 7 cm x T 3 cm (Bild 6 und Titelbild) und ein Gewicht von 257 g. Empfangsbereiche: MW 530-1650 kHz und UKW 88-108 MHz. Nach Angabe in der Beschreibung führen 1 Minute Kurbeln zu 10 Minuten Spielzeit. Bei direkter Sonnenbestrahlung reicht der Solarstrom zum Radiohören.

Zu Anfang der neunziger Jahre kaufte ich mir ein Exemplar, allein wegen des Kurbel-Gags. Empfangs- und Wiedergabequalität sind bescheiden, benutzt habe ich es noch nie, der Strom ist eben bei uns noch nicht ausgefallen. Schraubt man es auf, so zerfällt es in die Einzelteile Getriebe mit Kurbel, Dynamo und Solarzellen-Paneel, alles en miniature (Bild 7). Es besitzt einen Empfängerschaltkreis SONY CXA 1191 M "Made in Thailand". Der Hinweis auf ein UK-Patent (auf Rückwand und Verpackung - siehe Titelbild) ist unklar, denn das britische Patent unter dieser Nummer beschreibt ein chemisches Verfahren [11].

Neuerdings gibt es auch eine Ausführung mit eingebauter Taschenlampe, Preis 29 €, (Bild 8) [12]. Abmessungen: B 19 cm x H 14,5 cm x T 7,5 cm.



Bild 6: Dynamo-Solar-Radio von Conrad.

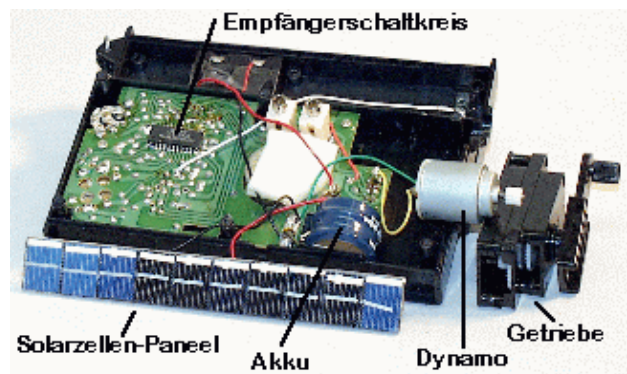


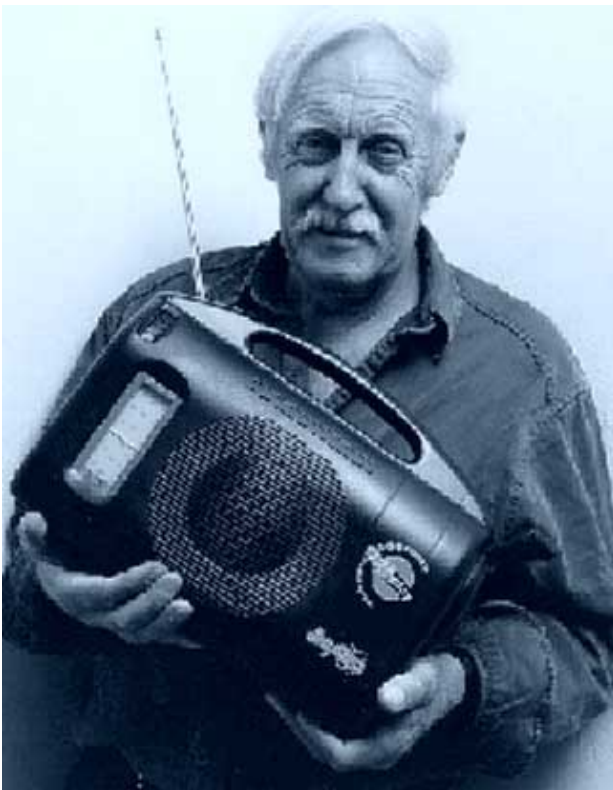
Bild 7: Conrad-Kurbelradio geöffnet.



Bild 8: Kurbel-Solar-Radio mit Taschenlampe [12].

### Trevor Baylis

Inzwischen tat sich in der angelsächsischen Welt Erstaunliches, von dem in Deutschland kaum jemand Notiz nahm. *Trevor Baylis*, ein Mann mit einem ziemlich abenteuerlichen Vorleben [13], bekam 1991 die Idee, die Aufklärung über Aids in Afrika mit einem kurbelgetriebenen Radio zu unterstützen. In seiner Heimwerkstatt baute er ein Muster, bei dem über einen Aufzugmechanismus ein Dynamo angetrieben wurde, deshalb "clockwork radio" genannt (Bild 9).



*Bild 9: Trevor Baylis um 1996 [16].*

der Queen mit dem "Orden des Britischen Empire" OBE ausgezeichnet und verfasste ein Buch über sein "Leben als Erfinder" (Bild 11). Einfach umwerfend.

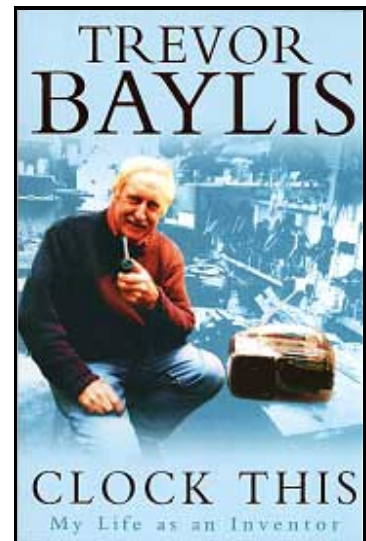
### FPR 1 - das erste Freeplay-Radio

Die Kurbelprodukte kommen unter dem Markennamen "Freeplay" auf den Markt. Das erste Radio von *Baylis* brachte bei den Abmessungen B 34,5 cm x H 24,5 cm x T 14,1 cm stolze 2,8 kg auf die Waage - ein schwergewichtiges "Kofferradio" im klassischen Sinne (Bild 12). Auf den Wellenbereichen Kurz- und Mittelwelle sowie UKW spielte es mit einem Federaufzug bis zu 25 Minuten lang [15] (andere Angabe: 30 Sekunden Kurbeln = 14 Minuten Spielzeit).



*Bild 10: Baylis führt Nelson Mandela sein Kurbelradio vor [16].*

*Bild 11: Buch von T. Baylis "Mein Leben als Erfinder" [13].*



Nachdem er damit im englischen Fernsehen aufgetreten war, wurde von den Medien eine gewaltige Kampagne über diese "revolutionäre Erfindung" gestartet. *Baylis* gab mehr als 100 Fernsehinterviews, für die Fertigung seiner Radios wurde in Cape Town (Kapstadt/Südafrika) eine Fabrik eingerichtet (BayGen Products PTY South Africa). Er traf mit dem Präsidenten von Südafrika *Nelson Mandela* zusammen (Bild 10), erhielt eine große Zahl von Ehrungen [14], wurde von



Bild 12: Das "Ur"-Freeplay-Radio FPR 1 von T. Baylis [15].

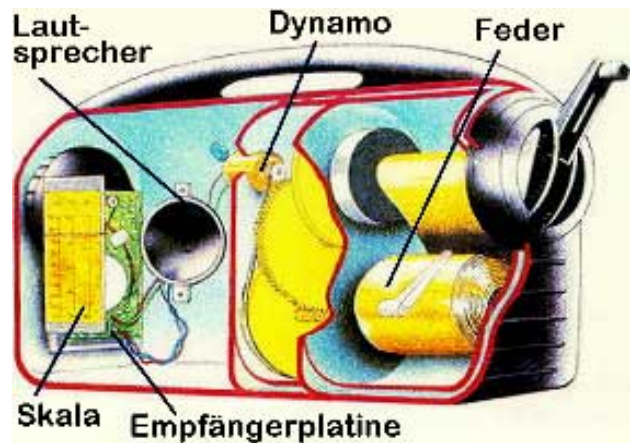


Bild 13: Der Aufzugmechanismus [16].

Werfen wir einen Blick auf das Innenleben (Bild 13), so wird deutlich, wie winzig der Radioteil gegenüber dem monströsen Aufzugmechanismus erscheint. Stahlfeder und Getriebe bedingen das hohe Gewicht. Zu meiner Verwunderung wird FPR 1 "the original" bei [15] noch angeboten, Preis 69,99 brit. £, zusammen mit Baylis' Buch 79,99 £ (Zahlung nur mit Kreditkarte).

Es ist schwer nachvollziehbar, wie man mit einem solchen Ungetüm zur Mitte der neunziger Jahre - im Zeitalter mikroelektronischer Hochtechnologie - derartig Furore machen konnte. Im Vergleich zum Conrad-Noname-Radio ein immenser Aufwand für ein ähnliches Ergebnis. Was waren die Grundgedanken von T. Baylis?

In einem ersten Patent aus dem Jahre 1992 [17] beschreibt T. Baylis das Vorhaben, einen federgetriebenen Stromgenerator herstellen zu wollen, der eine konstante Ausgangsspannung abgibt. Daran könnten die verschiedensten Verbraucher angeschlossen werden, z.B. auch ein Radio. Ein Pufferakkumulator wird nicht benutzt, allenfalls ein großer Kondensator (1000  $\mu$ F).

In einem zweiten Patent von 1995 [18] gibt er zu, dass seine Vorstellungen allein durch mechanische Mittel nicht zu erreichen waren, und gibt einige transistorisierte Zusatzschaltungen an. Eine der Zeichnungen beschreibt den Typ FPR 1 (Bild 14). Auf die naheliegende Frage, warum T. Baylis die mechanische gegenüber einer elektrischen Energiespeicherung vorzieht, geben seine Patentschriften keine Auskunft.

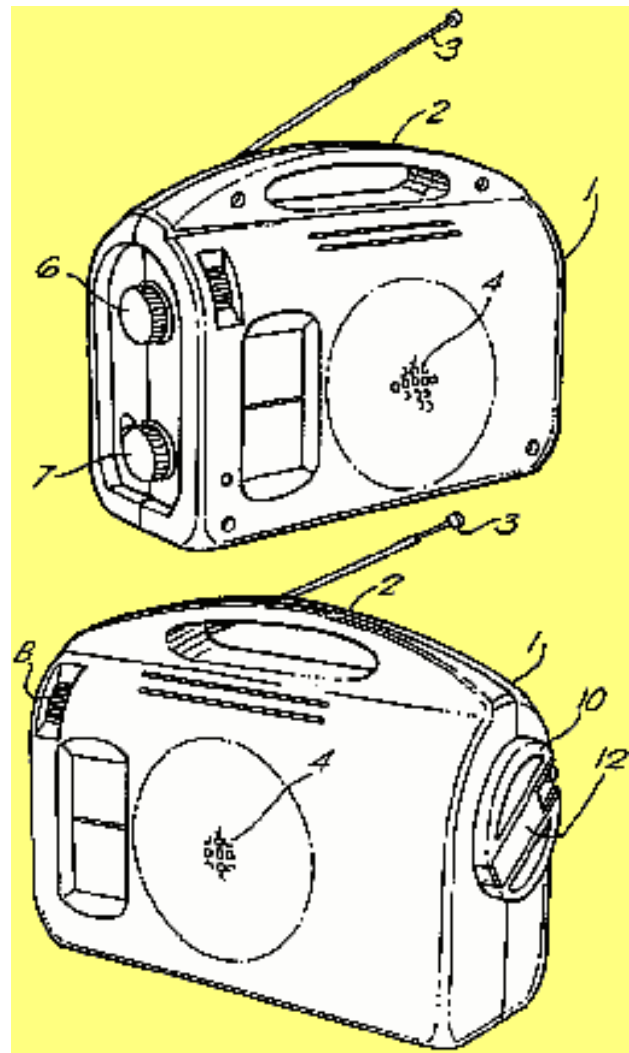


Bild 14: Zeichnung des FPR 1 im zweiten Patent von T. Baylis [18].

Die Fertigung des ersten "clockwork windup radio" FPR 1 wurde wegen dessen Unvollkommenheiten nach wenigen Tausend Exemplaren eingestellt. Es dürfte daher heute schon eine sammlerische Rarität sein.

---

### Freeplay-Radios FPR 2, FPR 2 S und Freeplay-Plus

---

Die zweite Version (Bild 15) wies entscheidende Verbesserungen auf, wenn auch die Maße von B 29 cm x H 20 cm x T 20 cm nicht viel geringer als die der vorangegangenen ausfielen.



Da beim FPR 2 noch die Stahlfeder verwendet wurde, dürfte das Gewicht dem des FPR 1 entsprochen haben. Durch den Einsatz der im zweiten Patent beschriebenen elektronischen Zusatzschaltungen erhöhte sich die Spieldauer auf 60 Minuten. Außerdem konnte aus eingebauten Solarzellen zusätzlicher Strom gewonnen werden. Der Empfangsbereich beschränkte sich auf Mittelwelle 500-1700 kHz und UKW 88-108 MHz. Lautsprecherdurchmesser jetzt 102 mm, Preis seinerzeit: 156 DM [19].

*Bild 15: FPR 2S "Global" mit Kurzwelle [20].*

Dieses Gerät wurde durch Hinzufügen eines Kurzwellenteils (5,8-18 MHz) zum FPR 2 S ("S" von *shortwave*) verbessert. Zudem kam anstelle der Stahlfeder eine solche aus Kohlenstofffasern zum Einsatz. Das Gewicht sank dadurch unwesentlich auf 2,4 kg. Der Typ FPR 2 S wird offenbar schon seit längerem nicht mehr produziert, steht aber noch z.B. bei Thiecom [21] für 91,50 € und bei Greenpeace [22] für 65 € im Angebot.



*Bild 16: „Freeplay Plus“ mit eingebauter Lampe [23].*

"Freeplay Plus" ist der Typ FPR 2 S zusätzlich mit einer Lampe versehen [23] (Bild 16). Die Breite erhöhte sich dadurch auf 31 cm, Höhe, Tiefe und Gewicht blieben gleich. Eine Preisangabe: 189 SFr. (Schweizer Franken) bei [24].

---

### Freeplay S 360 "self powered"

---

Einen großen Schritt auf bessere Handlichkeit hin brachte der Typ S 360 mit den Abmessungen B 23,1 cm x H 9,5 cm x T 12,5 cm und einem Gewicht von 1 kg (Bilder 17 und 18). Erstmals ist neben dem Federwerkdynamo und den Solarzellen ein Nickel-Cadmium-Akku eingebaut - nun also doch. "Eine volle Batterieladung reicht für bis zu 15 Stunden



*Bild 17: Beim S 360 wird die Kurbel zur Abwechslung mal von vorne bedient.*



*Bild 18: Auch beim S 360 werden Aussehen und Gewicht vom Federwerk beherrscht [26].*

Radiobetrieb" - wobei nicht gesagt wird, wie man den Akku so voll bekommt (beiläufig wird ein Netzadapter empfohlen). "Nur 20 Sekunden Kurbeln - und der Strom für eine halbe Stunde Radiobetrieb ist erzeugt" verspricht die Werbung. Wellenbereiche wiederum lediglich MW 500-1700 kHz und UKW 88-108 MHz, der Lautsprecher hat nur noch einen Durchmesser von 64 mm. Preis bei Pro-Idee (Aachen) [25] 91,52 €, bei Solarserver [26] 79,95 €. Bei Greenpeace [22] stand es für 60 €, ist seit kurzem aber "ausverkauft". Bei Solarcosa (Großhändler [27]) wird darauf hingewiesen: "Das Radio S 360 ist als Auslaufmodell nur noch in geringen Stückzahlen lagernd."

## Freeplay-Kurbelradios "Ranger" und "Summit"

Die beiden neuen Freeplay-Erzeugnisse "Ranger" (Bild 19) und "Summit" (Bild 20) sind leicht, handlich und schick. Das Unerwartete an ihnen ist: einen Aufzugmechanismus sucht man vergebens! So schließt sich der Kreis - nach 20 Jahren ist man wieder bei der Konzeption des "Turny" angelangt. Da kann auch Conrad sein "Noname"-Kurbelradio beruhigt über das 12. Jahr hinaus vertreiben, es liegt noch/wieder voll im Trend und ist obendrein preisgünstig.

"Von den 3 Millionen Radios, die Freeplay bisher verkauft hat, landeten nur 170 Tausend in der Dritten Welt, das sind weniger als 6 %. Kurz vor der Millenniumsfeier kauften die Amerikaner die Radios aus Sorge vor dem Computercrash, auch auf der Expo 2000 in



*Bild 19: Freeplay "Ranger" [23].*



Bild 20: Freeplay "Summit" [23].

Hannover waren sie ein Verkaufsschlager, und bei Campingfreunden und Hobbygärtnern gehören sie zum Standardinventar. Doch wie steht es mit der Zielgruppe von Menschen, die *Trevor Baylis* ursprünglich mit seiner Idee erreichen wollte? So, wie es momentan aussieht, ist die nächste Generation von Geräten in erster Linie für die reichen Verbraucher in den Industriestaaten bestimmt. [Man hat] .. eher schicke Design-Boutiquen im Auge und nicht den Straßenhändler in Maputo." [28]

*Trevor Baylis'* Traum ist ausgeträumt.

Die wichtigsten Eigenschaften beider Geräte:

**Freeplay Ranger:** Abmessungen B 20,5 cm x H 10 cm x T 6 cm; Gewicht 700 g; Wellenbereiche MW 500-1700 kHz und UKW 88-108 MHz; Solarpaneel; NiMH-Akku 1000 mAh; 30 sec Kurbeln = 35 min Spieldauer; Preis 74,95 € [27], 64,95 € [26] bzw. 39,99 £ [15].

**Freeplay Summit:** Abmessungen B 17,1 cm x H 9 cm x T 8 cm; Gewicht 700 g; Wellenbereiche LW 146-281 kHz, MW 540-1650 kHz, KW 5,95-16,5 MHz, UKW 88-108 MHz; Digital-Display; Digital-PLL-Tuner; Stationstasten für 30 Sender; Uhr mit Weckfunktion; Solarpaneel; NiMH-Akku 1000 mAh [28]. Eine Preisangabe von 70 brit. £ fand ich bei [29] sowie 79,99 £ bei [15].

### "Dynamo & Flashlight" von Elta und YOKO

Im vergangenen Jahr sah ich in einem Katalog ein hübsches Kurbelradio von Elta (Bild 21). Zusätzlich zum Radioteil für MW und UKW ist eine Taschenlampe integriert. "Durch 1 Minute Kurbeln erhält man 30 Minuten Radioklang." Abmessungen: B 16 cm x H 8 cm x T 5 cm, Gewicht 400 g. Man kann es im Elta-Shop [30] unter „elta 3665 Kurbelradio mit Taschenlampe“ für 19,95 € erwerben.

Ein fast baugleiches Radio bietet Atlantis (Halver) [31] unter der Marke "YOKO" an. Preis: 17,50 € + 16 % MwSt. (Lieferung nur an Gewerbe).



Bild 21: Kurbelradio mit Taschenlampe Elta Modell 3665 M [30].

Achtung! Die Akkus sind nicht eingebaut, sondern müssen extra erworben und anstelle der zwei Mignon-Batterien eingesetzt werden.





Bild 22: "FM/MW/SW-Portable Receiver" KA-007 [20].

### Solar AM/FM Shortwave Multiband Radio

Ein weiteres Kurbelradio von ansprechendem Äußeren bietet Eurotops (Langenfeld) [32] unter der Bestell-Nr. 46 287 als "H&M-Design" an (Bild 22). Abmessungen: B 17 cm x H 14,5 cm x T 6 cm, Gewicht 477 g. Es hat 6 Wellenbereiche: MW 530-1710 kHz, KW1 4-9 MHz, KW2 9-14 MHz, KW3 14-19 MHz, KW4 19-26 MHz und UKW 88-108 MHz. Preis: 45 €.

Die US-Ausführung "KA-007" kann zusätzlich auf zwei Bändern den Fernsehton, die Frequenz des Nationalen Wetterdienstes sowie das Behördenband 145-175 MHz empfangen [20]. Der Preis für das alles: 49,95 US \$.

### Grundig FR200 Emergency AM/FM/SW Wind Up Radio

Auf amerikanischen Internetseiten begegnet man öfters einem Grundig-Kurbelradio vom Typ FR200, das in Europa völlig unbekannt ist (Bild 23). Auch auf der deutschen Grundig-Homepage wird es verschwiegen. Eine Angabe im "Operation Manual" lautet auf "Lextronic/Grundig, Menlo Park". Es besitzt die vier Wellenbereiche MW 530-1710 kHz, KW1 3,2-7,6 MHz, KW2 9,2-22 MHz und UKW 88-108 MHz. 1 Minute Kurbeln soll für 1 Stunde Wiedergabe reichen. Eine kleine Lampe ist eingebaut. Abmessungen: B 17 cm x H 14,5 cm x T 5,7 cm, Gewicht: 600 g. Der Preis beträgt meistens 39,95 US \$, z.B. [33].

In einem Bericht heißt es: "Als wir das Grundig RF200 Emergency Radio testeten, waren wir sehr beeindruckt. Wir sind Kenner von Kurbelradios, da wir, die *Innovative Technologies aka windupradio.com*, unter den ersten waren, die Kurbelradios nach Nordamerika brachten. Grundig hat hier wirklich sehr kluge Dinge gemacht. Sie stellten ein Radio hoher Qualität her mit einer Menge an guten Eigenschaften, und das alles zu einem konkurrenzfähigen Preis. Jedoch gibt es eine fehlende Sache: die Möglichkeit der Sonnennutzung durch ein Solarpaneel, mit dem sowohl das Radio betrieben als auch die Akkus geladen werden können. Wir ergänzten den Grundig durch unser bestverkauftes Solarpaneel zu einer großartigen Kombination. Diese sich selbst



Bild 23: Grundig-USA „Emergency Wind Up Radio“ FR200 [34].

stromversorgende Zusammenstellung ist ein ideales Weihnachtsgeschenk für Ihre Lieben. Zusammen nur 54,95 US \$." [20]

---

### Kurbelradios kommen in Mode

---

Bei weiterer Suche tauchen immer neue Kurbelradios auf, auch unter den Namen renommierter Firmen wie Sony und Philips (vgl. z.B. [29]). Die im Text gemachten Angaben sind vom Stand Oktober 2002. Bis zum Erscheinen dieses Beitrages mag sich schon manches wieder verändert haben.

Aus einer versteckten Ecke kommt langsam, aber sicher, ein bisher wenig beachtetes Empfängersegment ans Tageslicht. Das Fazit könnte lauten: **Kurbelradios - ein neues Sammelgebiet?**

### Quellen

- [1] o. Verf.: AEG-Taschendynamo. Zeitschr. Energie, Berlin 20 (1941) H. 7, S. 144
- [2] Schwandt, E.: Die Funktechnik auf der Leipziger Messe. FUNK 14 (1937) H. 6, S. 169
- [3] Prospektblatt "Heinrici's Motorradio". P. Heinrici, Zwickau 1938
- [4] Alois Steiner: <http://mitglied.lycos.de/xenomorph3/DesignerRadios.htm>
- [5] Auer, R.: Die Kleinen ganz groß. Funkschau 55 (1983) H. 21, S. 52
- [6] Anzeige Völkner electronic Braunschweig in Funkschau 56 (1984) H. 15, S. 55
- [7] Abele, G. F.: Historische Radios, Band 2. Stuttgart: Füsslin 1996, S. 133
- [8] Dixon-Nutall, G.: My Wind-up Wireless - The Schneider "Turny". BVWS bulletin 24 (1999) H. 4, S. 11
- [9] Schall, S.: Kabinettstückchen. Funkschau 56 (1984) H. 21, S. 42
- [10] Conrad Hauptkatalog 2003, S. 312. Bestell-Nr. 340 170
- [11] Brit. Patent 1 054 166 "Process for the preparation of Tertiary Phosphines" vom 14.5.1965
- [12] Solar Dynamo Radio Lampe KS 2002 bei <http://www.kurz-solar.de/shop/p145.html>
- [13] "Trevor Baylis" zu finden bei <http://www.ideas21.co.uk/11>;  
ebenso: <http://www.windupradio.com/trevor.htm>
- [14] "Trevor Baylis - motivational speaker and inventor" unter  
<http://www.nyt.co.uk/trevor.baylis.htm>
- [15] Spiers, S.: Simpy Radios. [http://www.simplyradios.com/acatalog/Home\\_Freeplay\\_24.html](http://www.simplyradios.com/acatalog/Home_Freeplay_24.html)
- [16] How the clockwork radio works. <http://www.britishcouncil.org/science/science/personalities/text/ukperson/baylis.htm>
- [17] Britisches Patent GB 2 262 324 A "Electrical generators", Erfinder Trevor Graham Baylis, eingereicht am 19.11.1992
- [18] Britisches Patent GB 2 304 208 A "Generator with controlled output". Erfinder Trevor Graham Baylis, eingereicht am 7.8.1995. In Deutschland angemeldet unter der Nummer DE 69 615 848 T2
- [19] [http://www.absatz-agentur.de/Produkte/HiFi\\_\\_PC/hifi\\_\\_pc.html](http://www.absatz-agentur.de/Produkte/HiFi__PC/hifi__pc.html)
- [20] <http://www.windupradio.com>
- [21] <http://www.thiecom.de/fpr2sw.htm>
- [22] <http://www.greenpeace-energy.de>
- [23] <http://www.freeplay.net/newsite/product/product.html>
- [24] [http://www.iwssolar.ch/pages/photovoltaik/consumer/index\\_consumer.html](http://www.iwssolar.ch/pages/photovoltaik/consumer/index_consumer.html)
- [25] <http://www.proidee.de>, Suchwort "Freeplay Radio", Bestell-Nr. 600-288-88
- [26] <http://www.solarserver.de/store/produkt~produkt-125.html>
- [27] <http://www.solarcosa.de/news.html>

- [28] Seefeldt, K.: Muskelkraft statt Strom aus der Dose. Telepolis 9.9.2001.  
<http://www.heise.de/tp/deutsch/inhalt/lis/9483/1.html>
- [29] <http://www.ogormans.co.uk/windup.htm>
- [30] Elta-Shop: <http://www.elta24.de> > Sound@Vision > Radios/Weltempfänger > Seite 2
- [31] <http://www.atlantis-electronic.de> Bestell-Nr. J 222/19
- [32] <http://www.eurotops.de> Bestellung mit Katalogangaben (siehe im Text) möglich.
- [33] <http://www.grundigradio.com/product/index.asp>
- [34] <http://www.universal-radio.com/catalog/portable/2200.html>